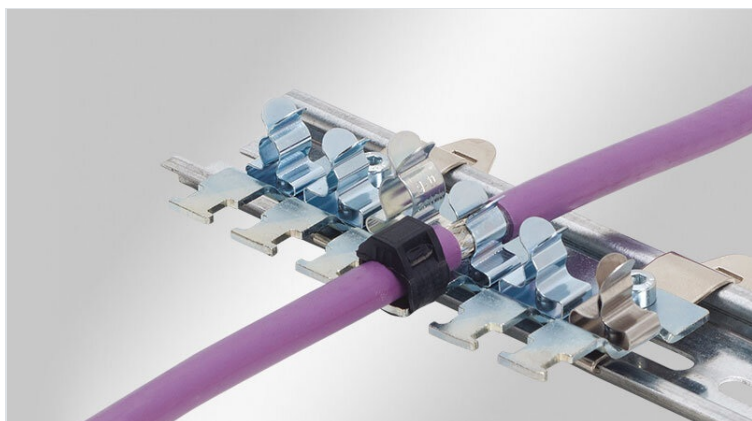


# EMC Listwy uziemiające do montażu na 35 mm szyny w kształcie H, montowane na wcisk

ze zintegrowanym odciążeniem kabli



Stosowane są zespoły zaciskowe EMC, w których ekran kilku kabli muszą być uziemione. Są łatwe w użyciu i umożliwiają skuteczne uziemienie i odciążenie do 12 kabli na małej przestrzeni. Dostępne są różne nośniki, które użytkownik może skonfigurować z maksymalnie 12 zaciskami ekranu SKL lub MSKL. Zaciski ekranu są mocowane bezpośrednio na powierzchni zespołu zacisków, co gwarantuje ciasne dopasowanie.

Kable można przymocować przez koszulkę kablową za pomocą opasek zaciskowych. W ten sposób uzyskuje się odciążenie zgodne z normą EN 62444.

**Zaciski ekranujące EMC wymienione poniżej są dostępne do montażu:**

SKL 1,5-3 | SKL 3-6 | SKL 6-8 | SKL 8-11

Zaciski ekranu SKL montowane są w rzędzie, co umożliwia idealną i zajmującą mało miejsca aranżację.

Zespół zacisków można łatwo przymocować, zatrzaskując je na szynach DIN 35 mm.



## Specyfikacja

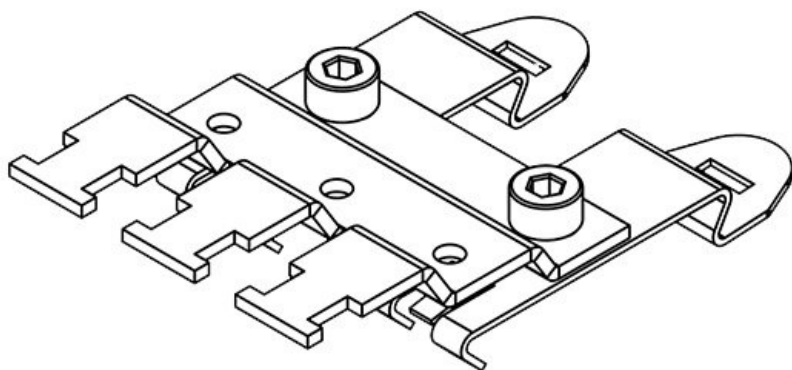
<b>Materiał</b>	Klamry uziemiające: Stal sprężynowa, ocynkowana Stopka zatrzaskowa: Stal sprężynowa Stopka montażowa: Stal, ocynkowana galwanicznie
<b>Właściwości</b>	odporny na wibracje
<b>Opcje montażu</b>	Mocowanie za pomocą śrub

## Zalety i korzyści

- Duża powierzchnia kontaktu z ekranem
- Styk ekranu i mocowanie są oddzielone od siebie nawzajem
- Łatwy montaż i demontaż
- Konstrukcja sprężyny nie wymaga żadnych regulacji i stale utrzymuje kontakt z ekranem kabla
- Odporne na wstrząsy i wibracje, bezobsługowe
- Zaprojektowane do aplikacji z dużym upakowaniem przewodów
- Możliwość dowolnej konfiguracji klamer SKL / MSKL

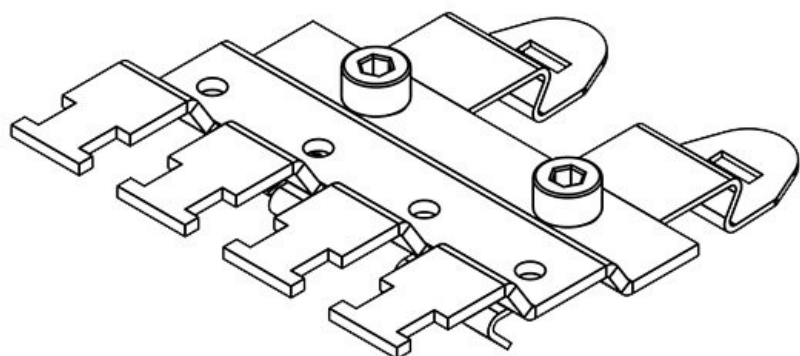
## Rodzaje i rozmiary produktów

SF|RLFZ (x3)



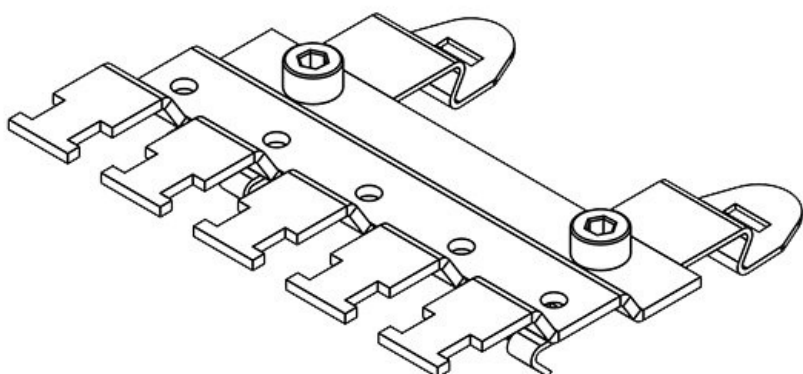
Numer części	<b>38105</b>	Wysokość	<b>15,4 mm</b>
EAN	<b>4251269305</b>		
	<b>856</b>		
Opak.	<b>1</b>		
Do liczby klamer zaciskowych	<b>3</b>		
Dla max. liczba kabli	<b>3</b>		
Długość	<b>41,2 mm</b>		
Szerokość	<b>70,7 mm</b>		

SF|RLFZ (x4)



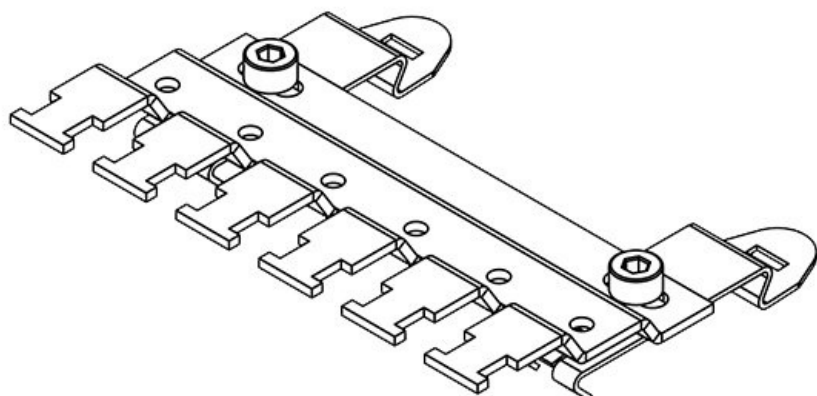
Numer części **38110** Wysokość **15,4 mm**  
EAN **4251269305**  
**863**  
Opak. **1**  
Do liczby **4**  
klamer  
zaciskowych  
Dla max. **4**  
liczba kabli  
Długość **56,8 mm**  
Szerokość **70,7 mm**

SF|RLFZ (x5)



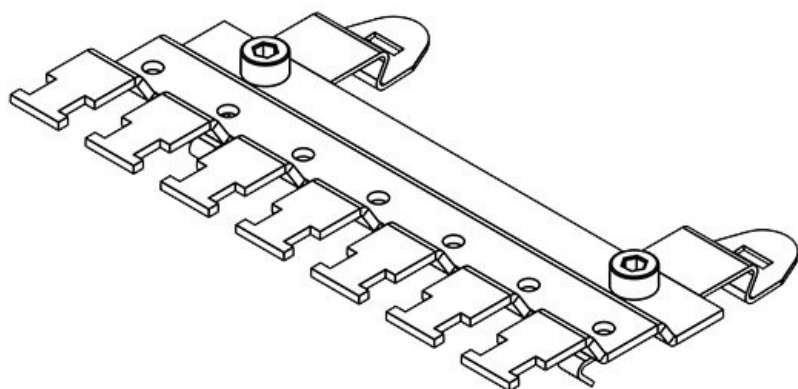
Numer części **38115** Wysokość **15,4 mm**  
EAN **4251269305**  
**870**  
Opak. **1**  
Do liczby **5**  
klamer  
zaciskowych  
Dla max. **5**  
liczba kabli  
Długość **72,4 mm**  
Szerokość **70,7 mm**

SF|RLFZ (x6)



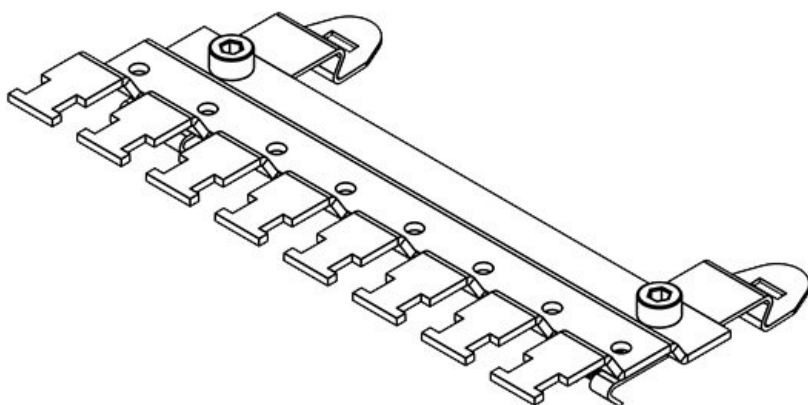
Numer części **38120** Wysokość **15,4 mm**  
EAN **4251269305**  
**887**  
Opak. **1**  
Do liczby **6**  
klamer  
zaciskowych  
Dla max. **6**  
liczba kabli  
Długość **88 mm**  
Szerokość **70,7 mm**

SF|RLFZ (x7)



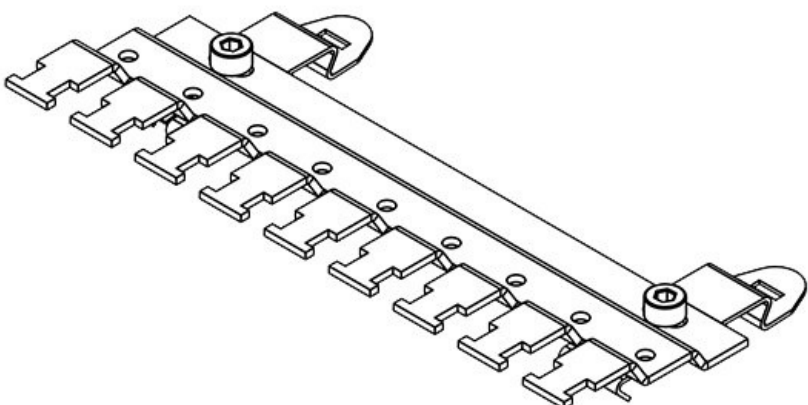
Numer części **38125** Wysokość **15,4 mm**  
EAN **4251269305**  
**894**  
Opak. **1**  
Do liczby **7**  
klamer  
zaciskowych  
Dla max. **7**  
liczba kabli  
Długość **103,6 mm**  
Szerokość **70,7 mm**

SF|RLFZ (x8)



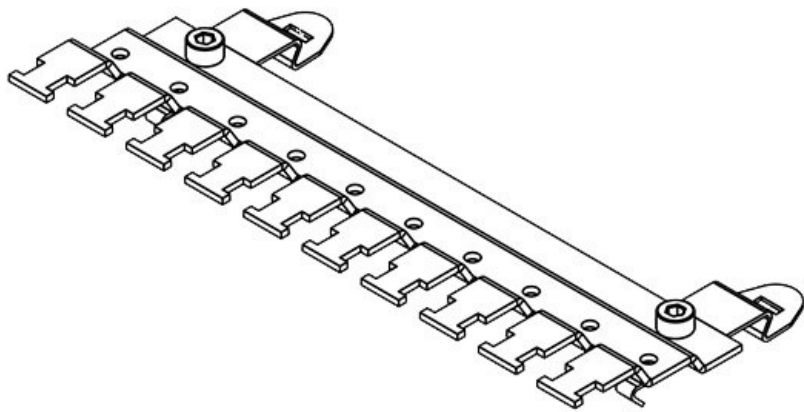
Numer części **38130** Wysokość **15,4 mm**  
EAN **4251269305**  
**900**  
Opak. **1**  
Do liczby **8**  
klamer  
zaciskowych  
Dla max. **8**  
liczba kabli  
Długość **119,2 mm**  
Szerokość **70,7 mm**

SF|RLFZ (x9)



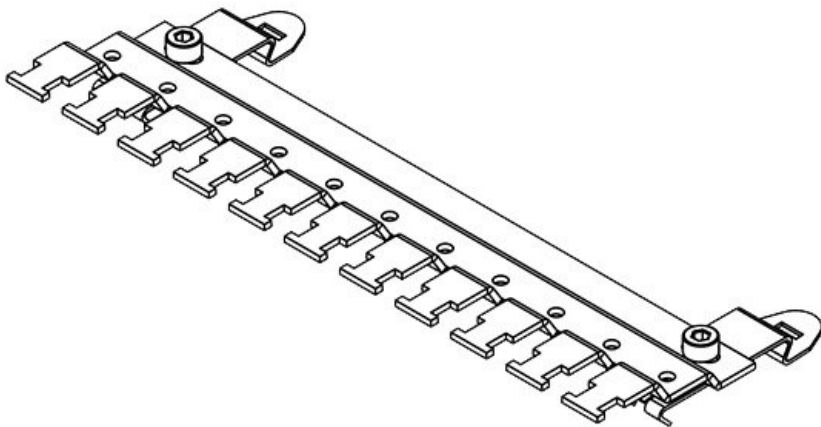
Numer części **38135** Wysokość **15,4 mm**  
EAN **4251269305**  
**917**  
Opak. **1**  
Do liczby **9**  
klamer  
zaciskowych  
Dla max. **9**  
liczba kabli  
Długość **134,8 mm**  
Szerokość **70,7 mm**

SF|RLFZ (x10)



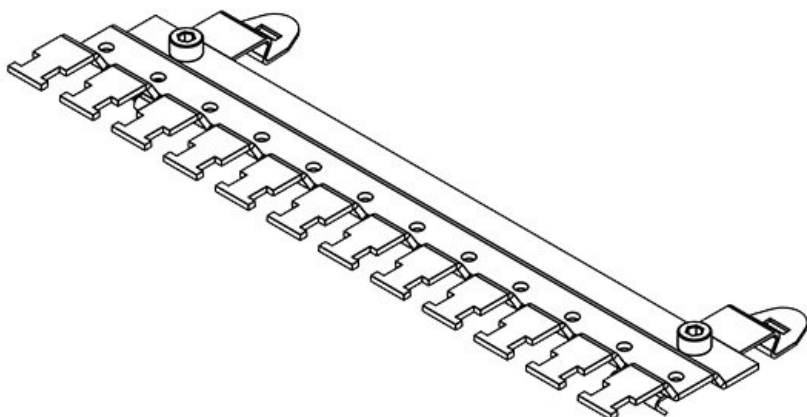
Numer części	<b>38140</b>	Wysokość	<b>15,4 mm</b>
EAN	<b>4251269305</b>		
	<b>924</b>		
Opak.	<b>1</b>		
Do liczby klamer zaciskowych	<b>10</b>		
Dla max. liczba kabli	<b>10</b>		
Długość	<b>150,4 mm</b>		
Szerokość	<b>70,7 mm</b>		

SF|RLFZ (x11)



Numer części	<b>38145</b>	Wysokość	<b>15,4 mm</b>
EAN	<b>4251269305</b>		
	<b>931</b>		
Opak.	<b>1</b>		
Do liczby klamer zaciskowych	<b>11</b>		
Dla max. liczba kabli	<b>11</b>		
Długość	<b>166 mm</b>		
Szerokość	<b>70,7 mm</b>		

SF|RLFZ (x12)



Numer części	<b>38150</b>	Wysokość	<b>15,4 mm</b>
EAN	<b>4251269305</b>		
	<b>948</b>		
Opak.	<b>1</b>		
Do liczby klamer zaciskowych	<b>12</b>		
Dla max. liczba kabli	<b>12</b>		
Długość	<b>181,6 mm</b>		
Szerokość	<b>70,7 mm</b>		

